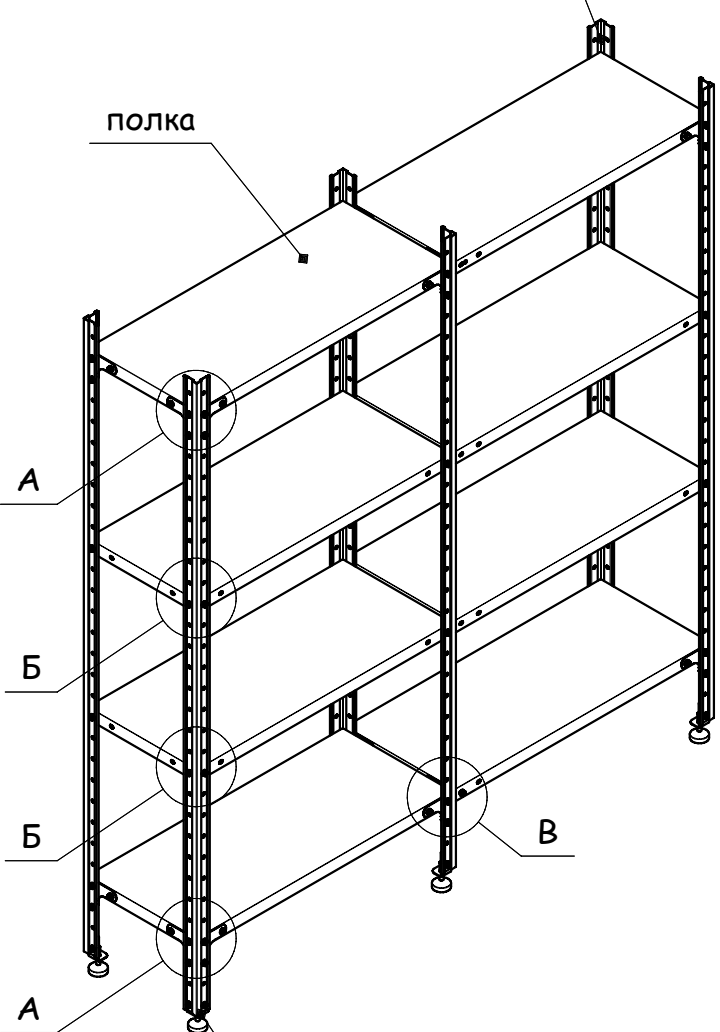


стойка угловая

полка

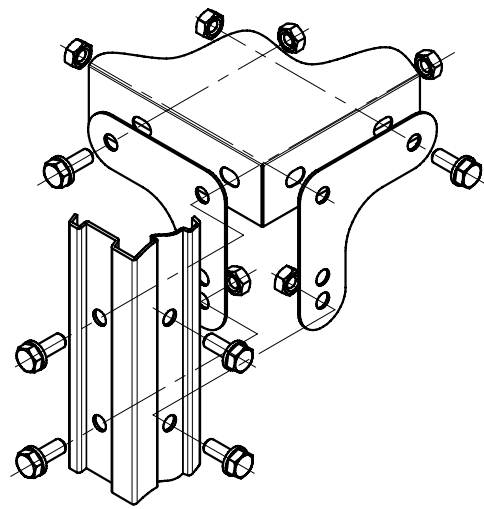


регулируемая опора с подпятником

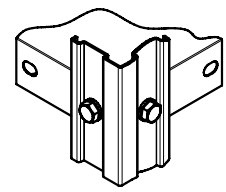


нерегулируемая опора

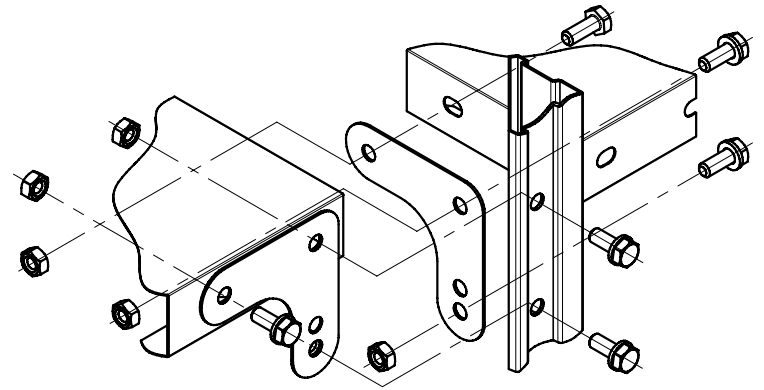
Вид А



Вид Б



Вид В



Последовательность сборки:

Внимание!

Сборку стеллажа выполнять без усилия затяжки метизов.

После сборки и выверки стеллажей произвести протяжку всех метизов.

1. Установить подпятник на нижнюю часть стойки. Произвести протяжку болтов.
2. Соединить нижнюю и верхнюю полки через уголки усиления к четырем угловым стойкам.
3. Установить остальные полки.
4. Выверив стеллаж протянуть все метизы.
5. Установить регулируемые опоры. Выставить стеллаж по уровню выкручивая опоры.

Примечание:

1. Нижняя полка стеллажа не должна устанавливаться на высоте более 200мм от пола.
2. В стандартном исполнении уголки усиления комплектуются для верхней и нижней полок.
3. По желанию заказчика можно установить пластиковую опору без возможности регулировки уровня по высоте
4. Для увеличения нагрузочной способности полки установить усиление полки, прикрутив его на два самореза с пресс-шайбой.

Изм.	Лист	Разработал	Подп.	Дата

Схема сборки СТЛ

Лист